



Assembly & Installation Instructions

CAUTION: Read instructions carefully and turn electricity off at main circuit breaker panel before beginning installation.

6115, 6116, 6117 & 6118

WARNING - If any Special Control Devices are used with this Fixture, Follow the Instructions Carefully to assure full compliance with N.E.C. requirements. If there are any questions, contact a Qualified Electrical Contractor.

WARNING - This FIXTURE ASSEMBLY is to be used with PROGRESS TRACK, or other PROGRESS TRACK ACCESSORIES only.

CAUTION - All glass is fragile, use care when handling Glass component(s) and or Lamp(s).

WARNING - This product contains chemicals known to the State of California to cause cancer, birth defects and /or other reproductive harm. Thoroughly wash hands after installing, handling, cleaning, or otherwise touching this product.

IMPORTANT NOTICE:

- This is a generic instruction sheet used for various fixtures.
- Fixture shape and style may vary.
- Glass / Shade / Diffuser shape and style may vary.

ASSEMBLY STEPS: 6116, 6117 & 6118

PASOS PARA ENSAMBLAR:

MODE D'ASSEMBLAGE:

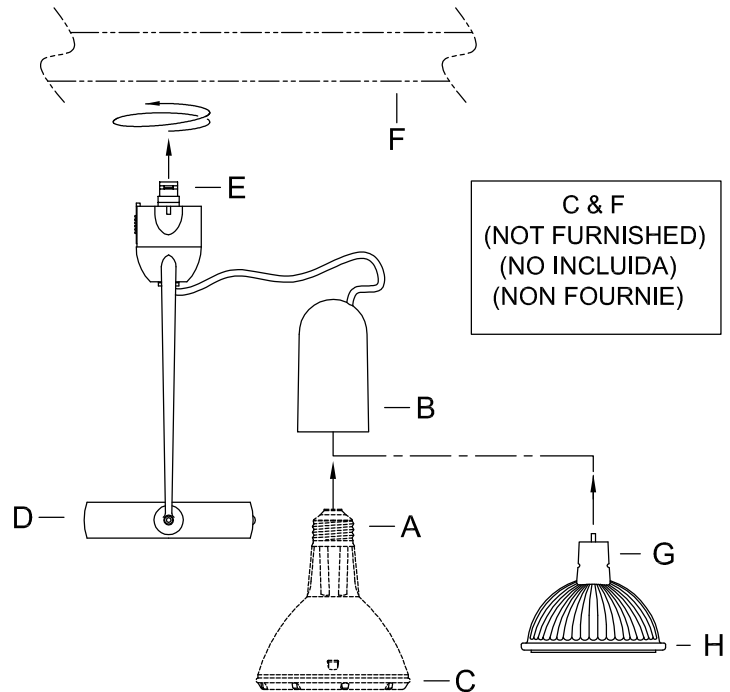
1. A → B
2. C → D
3. E → F

ASSEMBLY STEPS: 6115

PASOS PARA ENSAMBLAR:

MODE D'ASSEMBLAGE:

1. G → B
2. H → D
3. E → F



IMPORTANT SAFETY INSTRUCTIONS

WHEN INSTALLING OR USING THIS FIXTURE ASSEMBLY, THE FOLLOWING BASIC SAFETY PRECAUTIONS SHOULD ALWAYS BE FOLLOWED:

- 1.- Read all Instructions and TURN OFF ELECTRICITY at MAIN FUSE BOX, before installing, adding to, or changing the configuration of the Track. Also disconnect Electrical power at the Fuse or Circuit Breaker, before servicing or relamping.
- 2.- DO NOT install this FIXTURE ASSEMBLY in a damp or Wet location, or less than Five Feet above the Floor. FIXTURE ASSEMBLY MUST be installed in a location and in a manner consistent with its intended use and in compliance with The NATIONAL ELECTRICAL CODE and with other local ELECTRICAL CODES. TRACK must be grounded to avoid potential electrical shock or other potential hazards. Polarity must be maintained throughout the Installation.
- 3.- DO NOT use this FIXTURE ASSEMBLY for other than its intended use.
- 4.- DO NOT install any FIXTURE ASSEMBLY or ACCESSORY closer than SIX inches from any curtain or similar combustible material.
- 5.- All servicing, must be performed by qualified service personnel.

SAVE THESE INSTRUCTIONS

Instrucciones de ensamblaje e instalación

Precaución: Lea cuidadosamente las instrucciones y desconecte la electricidad del cortacircuitos principal antes de iniciar la instalación

ADVERTENCIA - En caso del uso de otros mecanismos de control con este aparato de luz, siga cuidadosamente las instrucciones para cumplir con los requisitos N.E.C. si ud. tiene preguntas, llame a un electricista calificado.

ADVERTENCIA - Esta unidad de ensamblaje debe ser utilizada con el RIEL PROGRESS TRACK, o otros ACCESORIOS PROGRESS TRACK solamente.

PRECAUCIÓN - El vidrio es frágil; tenga cuidado al manipular la(s) bombilla(s) o los otros componentes de vidrio.

ADVERTENCIA - Este producto contiene sustancias químicas que según el Estado de California causa cáncer, defectos de nacimiento y (o) daño al sistema reproductor. Lavarse bien las manos después de instalar, manipular, limpiar o tocar de manera alguna este producto.

AVISO IMPORTANTE:

- Esta es una hoja de instrucciones generales aplicable a varios aparatos de luz.
- La forma y estilo del aparato de luz pueden variar.
- La forma y estilo del vidrio/ de la pantalla/ del difusor pueden variar.

INSTRUCCIONES IMPORTANTES DE SEGURIDAD

CUANDO SE INSTALE U OPERE ESTA UNIDAD DE ENSAMBLAJE, CUMPLA CON LAS PRECAUCIONES DE SEGURIDAD BÁSICAS QUE SIGUEN:

- 1.- Lea todas las instrucciones y apague la corriente de electricidad en la caja de fusibles, antes de instalar, ampliar, o modificar la configuración del riel. Además, desconecte la fuente eléctrica en la caja de fusibles o interruptor de circuito antes de hacer el mantenimiento o cambiar las bombillas.
- 2.- NO instale esta unidad de ensamblaje en un lugar húmedo o mojado, o menos de cinco pies (1,53 m) por encima del piso. LA UNIDAD DE ENSAMBLAJE DEBE ser instalada en un lugar y de una manera de acuerdo a su uso intencionado y conforme al CÓDIGO NACIONAL DE ELECTRICIDAD y a otros CÓDIGOS DE ELECTRICIDAD locales. El RIEL debe ser conectado a tierra para evitar posibilidades de choque eléctrico u otros peligros posibles. La polaridad debe ser mantenida por toda la instalación.
- 3.- NO utilice esta UNIDAD DE ENSAMBLAJE para uso otro que su uso intencionado.
- 4.- NO instale cualquiera UNIDAD DE ENSAMBLAJE o ACCESORIO a una distancia inferior a seis pulgadas (15,5 cm) de cortinas u otro material combustible.
- 5.- Todo servicio debe ser efectuado por un proveedor de servicio calificado.

PRESERVE ESTAS INSTRUCCIONES

Instructions d'Assemblage et Installation

Mise en garde: Lire les instructions avec soin et couper le courant au disjoncteur central avant de commencer l'installation

AVERTISSEMENT - Dans le cas où d'autres mécanismes de commande s'utilisent avec ce dispositif d'éclairage, suivez avec soin les instructions pour accéder aux exigences du N.E.C. S'il y a encore des questions, consultez un électricien qualifié.

AVERTISSEMENT - Ce DISPOSITIF est conçu pour être utilisé avec le système de rail PROGRESS TRACK, ou autres accessoires de PROGRESS TRACK seulement.

MISE EN GARDE - Le verre est toujours fragile; maniez l'(les) ampoule(s) et les autres éléments de verre avec prudence.

AVERTISSEMENT - Ce produit contient des composants chimiques qui selon L'état de Californie provoquent un cancer, des infirmités de naissance et (ou) du mal au système reproductif. Il faut laver les mains soigneusement après avoir installé, manipulé, nettoyé, ou autrement touché ce produit.

AVIS IMPORTANT:

- Cette feuille d'instructions est générale et sert pour divers dispositifs d'éclairage.
- La forme et le style du dispositif d'éclairage peuvent varier.
- La forme et le style du verre/ de l'abat-jour/ du diffuseur peuvent varier.

IMPORTANTES MESURES DE SÉCURITÉ

DURANT L'INSTALLATION OU L'EMPLOI DE CE DISPOSITIF, IL FAUT TOUJOURS OBSERVER LES MESURES DE SÉCURITÉ ÉLÉMENTAIRES SUIVANTES:

- 1.- Lisez toutes les instructions et coupez le courant à la boîte à fusibles avant d'installer, agrandir, ou modifier la configuration du rail. Il faut couper le courant au niveau de la boîte à fusibles ou disjoncteur avant de faire l'entretien ou changer l'ampoule.
- 2.- Ce DISPOSITIF NE doit PAS être installé dans un endroit humide ou mouillé, ou à une distance inférieure à six pieds (1,53 m) au-dessus du plancher. Ce DISPOSITIF DOIT être installé dans un endroit et d'une façon en accord avec son usage prévu et conformément aux exigences du CODE D'ÉLECTRICITÉ NATIONAL et d'autres CODES D'ÉLECTRICITÉ régionaux. Le RAIL doit être mis à la terre afin d'éviter le risque de secousse électrique ou autres risques possibles. Le maintien de la polarité est de rigueur dans toute l'installation.
- 3.- Ce DISPOSITIF NE doit PAS être employé pour l'usage autre que celui prévu.
- 4.- N'installez PAS un DISPOSITIF ou ACCESSOIRE QUELCONQUE à moins de six pouces de distance (15,5 cm) des rideaux ou de n'importe quels autres matériaux combustibles.
- 5.- IL FAUT que tout l'entretien soit effectué par du personnel qualifié.

CONSERVEZ CES INSTRUCTIONS

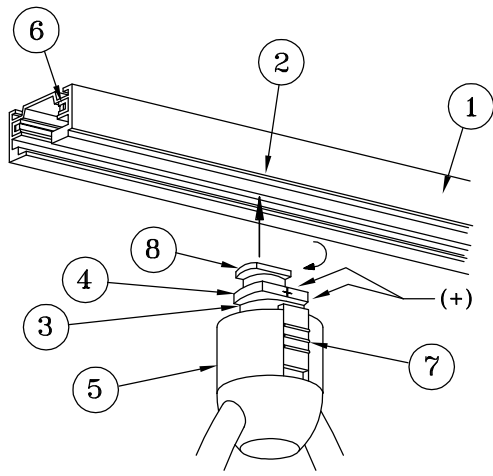


FIGURE 1

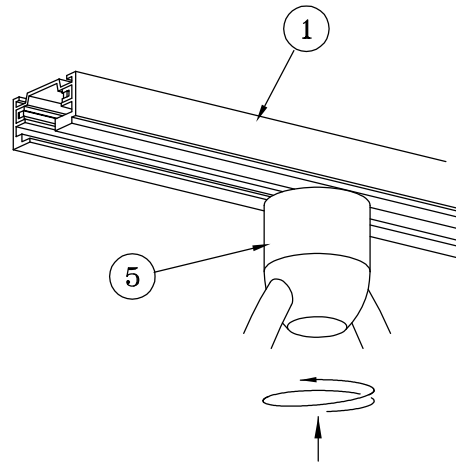


FIGURE 2

1.- Note that one side of Track (1) has a Polarity Notch (2). Position the Mounting Head (3) with Support Wings (4) parallel to the Track (1). Plus (+) sign located on the Mounting Head (3) and Lock-up Collar (5) must be aligned with the Polarity Notch located on the Track (See Fig.1).

2.- Push the Mounting Head (3) firmly up into the Track (1). Pull Tab (7) down, located on Lock-up Collar (5), and turn 90° Clockwise to engage the Conductors (8) with Track Conductors (6) to secure in place. (See Fig.1 and 2)

1. - Observe que un lado de la pista (1) tiene una muesca de la polaridad (2). Coloque la cabeza del montaje (3) con paralelo de las alas de la ayuda (4) a la pista (1). (+) la muestra más situada en la cabeza del montaje (3) y el collar de la cárcel (5) se debe alinear con la muesca de la polaridad situada en la pista (véase Fig.1).

2. - Empuje la cabeza del montaje (3) firmemente para arriba en la pista (1). Tire hacia abajo la lengüeta (7), localizado en el collar de la cárcel (5), y dé vuelta al 90° a la derecha para contratar los conductores (8) con los conductores de la pista (6) asegurar en lugar. (véase Fig.1 y 2)

1. - Notez qu'un côté de voie (1) a une entaille de polarité (2). Placez la tête de support (3) avec le parallèle des ailes de soutien (4) à la voie (1). (+) le signe positif situé sur la tête de support (3) et le collier de blocage (5) doit être aligné avec l'entaille de polarité située sur la voie (voir le Fig.1).

2. - Poussez la tête de support (3) fermement vers le haut dans la voie (1). Abaissez l'étiquette (7), placé sur le collier de blocage (5), et tournez 90° dans le sens des aiguilles d'une montre pour engager les conducteurs (8) avec des conducteurs de voie (6) fixer en place. (voyez Fig.1 et 2)